



REGENERATION
& HOLD OVENS

NÁVOD NA OBSLUHU



REGBOX A HOLDBOX

HD* / HDZ* / RD*



www.rmgastro.com



01.12.2014

OBSAH

1. VŠEOBECNÉ POKYNY	3
2. INSTALACE	4
2.1 Umístění.....	4
2.2 Připojení přívodů vody (pouze pro modely vybavené zvlhčovačem).....	5
2.3 Elektrické připojení.....	6
2.4 Uvedení zařízení do provozu	7
3. POKYNY PRO POUŽITÍ HOLDBOXU	8
3.1 HOLDBOX bez jádrové sondy	8
3.2 HOLDBOX s jádrovou sondou	8
4. JAK POUŽÍVAT REGENERAČNÍ TROUBU	10
4.1 Ruční REGBOX	10
4.1.1 Ruční REGBOX (<i>horizontální panel - obr. 9</i>)	11
4.1.2 Ruční REGBOX (<i>vertikální panel - obr. 9</i>)	11
4.2 REGBOX s elektronickým panelem	11
4.2.1 Nastavení cyklu regenerace.	12
4.2.2 Teplota udržování	13
4.2.3 Programování 2 regeneračních fází a udržování teploty (UDRŽOVÁNÍ).	13
4.3 Uložení / změna / vymazání programů regenerace / udržování teploty	14
4.3.1 Uložení cyklu regenerace / udržování teploty	14
4.3.2 Jak editovat uložený program	15
4.3.3 Jak vymazat uložený program	15
5. PRAVIDELNÁ ÚDRŽBA	16
5.1 Čištění.....	16
5.2 Solenoidový ventil.....	16
5.3 Dveřní mikrospínač (POUZE U REGBOXU).....	16
5.4 Tepelný jistič motoru	16
6. ODSTRAŇOVÁNÍ ZÁVAD	17
6.1 Obecné problémy.....	17
6.2 Kontroly může provádět pouze autorizovaný technik.....	18
6.3 Správa náhradních dílů	18
6.4 Seznam chybových hlášení.....	19

1. VŠEOBECNÉ POKYNY

- Před instalací a uvedením tohoto zařízení do provozu si pečlivě přečtěte tento manuál, zvláště pak ty textové části, ve kterých jsou uvedeny důležité indikace týkající se bezpeční instalace obsluhy a údržby zařízení.
- Uchovávejte tento manuál na bezpečném a snadno přístupném místě pro případné budoucí použití operátory
- V případě předání zařízení vždy k němu přiložte i tento manuál; v případě nutnosti si vyžádejte od autorizovaného prodejce, nebo přímo od výrobní společnosti nový manuál.
- Okamžitě po vybalení se ujistěte, že je zařízení neporušené, a že nevykazuje žádné příznaky poškození z důvodu transportu. Poškozený spotřebič nesmí být nikdy instalován a předán do provozu; jestliže máte pochybnosti, okamžitě kontaktujte poprodejní technickou pomoc nebo vašeho prodejce.
- Instalace, operace na mimořádné údržbě a na opravách zařízení musí být prováděny pouze profesionálně kvalifikovanými pracovníky při současném dodržování pokynů výrobce.
- Spotřebič byl navržen pro vaření potravin v uzavřených prostorách a musí být používán pouze pro tento účel: Je tudíž nutno zamezit jakémukoli jinému použití, které je považováno za zneužití a za nebezpečné.
- Spotřebič musí být používán pouze pracovníky dostatečně proškolenými. Pro zamezení rizika nehod nebo poškození zařízení je také velmi důležité, aby byli pracovníci pravidelně přesně instruováni o zásadách bezpečnosti při práci.
- Tento spotřebič nesmí být používán osobami se sníženou fyzickou, smyslovou nebo duševní schopností, nebo osobami bez zkušeností a znalostí, s výjimkou případů, že jsou při obsluze zařízení pod dozorem osoby odpovědné za jejich bezpečnost.
- Zařízení musí být umístěno v prostředí s dobrým větráním, aby se zamezilo nadměrnému hromadění škodlivých látek ve vzduchu v místnosti, ve které je instalováno.
- Děti musí být pod dozorem a je nutno zajistit, aby si nemohly se zařízením hrát nebo jej používat.
- Věnujte pozornost horkým částem vnějších ploch zařízení během jeho provozu, kdy při pracovních podmínkách může teplota překročit 60 °C.
- Není nutno používat ochrany sluchu, neboť hladina zvukového tlaku spotřebiče je nižší než 70 dB (A)
- V případě závady nebo funkční poruchy musí být zařízení vypnuto; v případě opravy kontaktujte pouze středisko poprodejní pomoci, autorizované výrobcem, a vyžádejte si originální náhradní díly.
- V blízkosti spotřebiče neumísťujte jiné zdroje tepla, jako jsou například sušičky nebo horké desky.

- Neskladujte ani nepoužívejte hořlavé látky v blízkosti zařízení.
- V případě dlouhodobého nepoužívání spotřebiče je nutno odpojit dodávku vody a přívod elektrické energie.
- Před uvedením zařízení do provozu se ujistěte, že jsou z něj odstraněny všechny obalové materiály a že tyto jsou pečlivě zlikvidovány v souladu s platnými normami.
- Jakékoli doplňky k instalaci spotřebiče, které se ukážou jako nutné, musí být předem odsouhlaseny a provedeny autorizovanými technickými pracovníky.
- Zařízení je určeno pro profesionální použití pouze kvalifikovanými pracovníky.
- Když je prostor vaření horký, buďte opatrní při otevírání dveří. **NEBEZPEČÍ POPÁLENÍ!!**
- Vytahování misek nebo mřížek z horkého vnitřního prostoru spotřebiče musí být prováděno s použitím speciálních tepelně odolných rukavic
- Během operací čištění komory vaření musí být používány ochranné rukavice a brýle.
- **VÝSTRAHA:** Podlaha kolem spotřebiče může být kluzká
- Změny elektrického zapojení spotřebiče nejsou povolené.
- Nedodržení výše uvedených výstrah může ohrozit bezpečnost jak zařízení, tak i vaši.

Výrobní společnost tohoto spotřebiče odmítá jakoukoli odpovědnost za škody z důvodu jeho nesprávné instalace, neoprávněné manipulace se spotřebičem, jeho zneužití, špatné údržby, nedodržování místních předpisů a nedbalým používáním.

2. INSTALACE

2.1 Umístění

Tyto spotřebiče byly navrženy pro instalaci ve vnitřních prostorách a nesmí být používány ve venkovním prostředí, ani vystaveny působení vlivů deště.

Místo instalace zařízení musí mít pevný, rovný a horizontální povrch, schopný bezpečně unést jak hmotnost zařízení-opěrné skupiny, tak i maximální nominální zatížení vlastního spotřebiče.

Spotřebič musí být instalován výhradně na stabilním podkladu.

Spotřebič vyjměte z jeho obalu a zkontrolujte jeho neporušenost. Umístěte jej v místě používání tak, aby nebyl umístěn přímo u stěn, stran dělících stěn, přepážek, kuchyňských linek nebo nábytku s povrchovou úpravou z hořlavých materiálů.

Doporučujeme zásadně dodržovat platné normy o ohnivzdornosti.

Minimální vzdálenost spotřebiče na všech jeho stranách od stěn a od ostatních zařízení musí být **100 mm** (Obr. 1). Zařízení musí být umístěno v objektech s řádným větráním.

Všechny použité obalové materiály jsou přátelské k životnímu prostředí; mohou být skladovány bez jakéhokoli nebezpečí, nebo zlikvidovány v souladu s platnými místními předpisy.

Zařízení je nutno vyvážit: Nastavte výšku nastavovacích noh pomocí lihové libely postupem podle vyobrazení na obr. 2. Větší nerovnost nebo naklonění mohou mít negativní vliv na provoz zařízení.

Opatrně odstraňte všechny ochranné fólie s vnějších panelů spotřebiče pomalým stahováním, přičemž odstraňte i všechny zbytky lepidla. Ujistěte se, že nejsou u otvorů navržených pro přívádění a odvádění tepla žádné překážky.

2.2 Připojení přívodů vody (pouze pro modely vybavené zvlhčovačem)

Tlak vody nesmí být větší než (250 kPa) 2,5 bar. Pokud je tlak vody v hlavním vedení vyšší, než je tato hodnota, instalujte reduktor tlaku po směru toku ke spotřebiči.

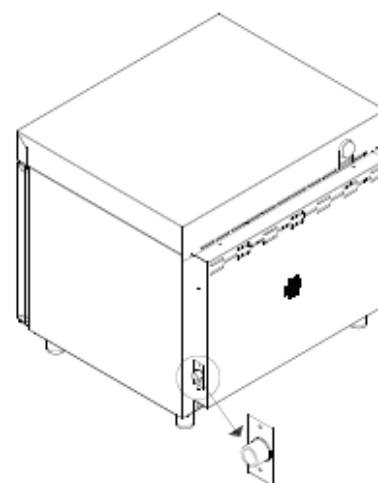
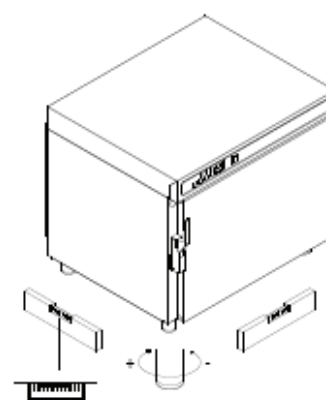
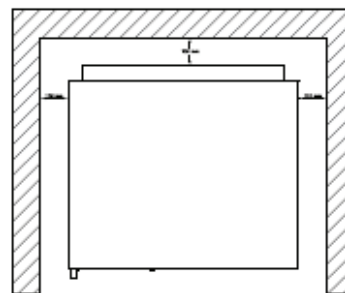
Minimální tlak vody pro správnou funkci spotřebiče musí být větší než 0,5 bar.

Spotřebič má jeden vstup pro změkčenou vodu (Obr. 3). Doporučujeme instalovat vždy změkčovač vody, aby byla tvrdost vody na vstupu spotřebiče vždy v rozmezí hodnot 8° až 10° F.

Před připojením propláchněte vodní kanál dostatečným množstvím vody pro odstranění zbytků kovů. Zkontrolujte, zda je filtr solenoidového ventilu čistý (viz. Oddíl 5.2). Připojte potrubí "Voda" k specifickému hlavnímu vedení studené vody a nainstalujte uzavírací kohout.

Uzavírací kohout instalujte v místě snadno přístupném a tak, aby jej mohl operátor kdykoli snadno obsluhovat.

Výstraha: V případě závady na trubce pro vypouštění vody, je nutno ji vyměnit za novou a stará nebo závadná trubka se nesmí již nikdy použít.



2.3 Elektrické připojení

Elektrický systém, jak je předepsáno a specifikováno platnou normou, musí mít účinné uzemnění. Elektrickou bezpečnost tohoto spotřebiče je možno zaručit pouze při použití standardního elektrického systému.

Před vlastním elektrickým připojením je nutno zkontrolovat hodnotu napětí a frekvence napájecí sítě a zkontrolovat, zda tyto hodnoty odpovídají požadavkům uvedeným na typovém štítku (Obr. 4).

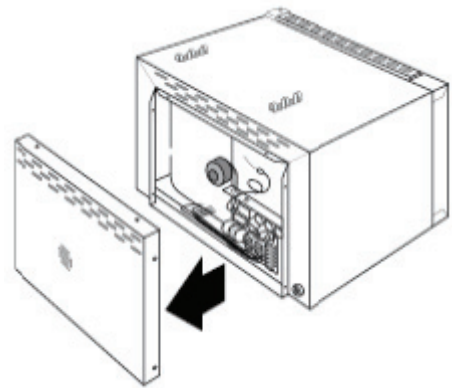
V případě přímého připojení k napájecí síti je nutno zapojit mezi spotřebič a napájecí síť vypínací zařízení, proudově dimenzované na dané zatížení, které zajistí případné odpojení spotřebiče. Jeho kontakty mají vzájemnou vzdálenost, která umožňuje plné odpojení v případě napětového přepětí kategorie III, v souladu s předpisy pro instalace; toto zařízení musí být umístěno na takovém místě a takovým způsobem, který umožní vždy snadný přístup operátora. Přepněte hlavní vypínač, přes který bude připojena zástrčka napájecího kabelu, do polohy 0 (nula).

Nechte si prověřit profesionálním kvalifikovaným pracovníkem, že průřez přívodů napájecího kabelu odpovídá specifikované spotřebě spotřebiče.

Vyšroubujte připevňovací šrouby zadního panelu spotřebiče a odložte jej stranou (Obr. 5).

Flexibilní kabel musí být vyroben z polychloroprenu nebo syntetického elastomeru s příslušným olejovzdorným pláštěm.

Použijte kabel o průřezu přívodů podle zatížení příslušného spotřebiče v souladu s touto tabulkou (Tab. 1).



obr. 5

Model	Napětí	Frekvence (Hz)	Příkon (kW)	Proudová spotřeba na jednu fázi (A)	Průřez vodiče (mm ²)
HD 0311 E	230-1N	50/60 Hz	0,7	3	3 x 1,5 mm ² připojený
HD 0511 E	230-1N	50/60 Hz	1	4,4	3 x 1,5 mm ² připojený
RD 0523 EM	230-1N	50 Hz	3	13	3 x 1,5 mm ² připojený
RD 0511 EM	400-3N	50 Hz	6,3	10	3 x 1,5 mm ² připojený
RD 0511 EL	230-1N	50 Hz	3	13	3 x 1,5 mm ²
RD 1011 EM	400-3N	50 Hz	12,6	20	5 x 2,5 mm ²
RD 1021 E	400-3N	50 Hz	16	26	5 x 4 mm ²
HD 2011 E	400-3N	50 Hz	7,2	14	5 x 1,5 mm ²
RD 2011 E	400-3N	50 Hz	16,2	26	5 x 4 mm ²
HD 2021 E	400-3N	50 Hz	9,2	17	5 x 2,5 mm ²
RD 2021 E	400-3N	50 Hz	22,2	36	5 x 6 mm ²

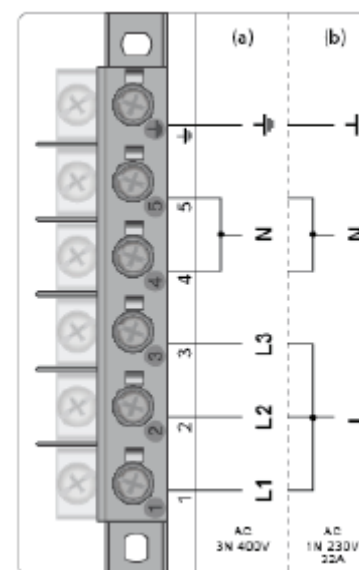
Protáhněte napájecí kabel otvorem s gumovou průchodkou pro kabel v zadní části spotřebiče. Některé spotřebiče uvedené v tabulce (Tab. 1) mohou být napájeny jak třífázovým napětím 400 V (Obr. 6a), tak i jednofázovým napětím 230 V (Obr. 6b). Připojte kabel k připojovací skříňce při dodržení indikací v ní uvedených (Obr. 6). Zajistěte kabel kabelovou ucpávkou.

Napájecí napětí zařízení se nesmí při jeho provozu lišit o více než $\pm 10\%$ od jeho jmenovité hodnoty. Zařízení musí být začleněno do ekvipotenciálního systému, jehož účinnost musí být kontrolována podle požadavků platné normy. Pro vlastní připojení je zde upínka, umístěná na rámu a označená symbolem podle Obr. 7, ke které musí být připojen vodič s minimálním průřezem 10 mm^2 .

Namontujte zpět zadní část spotřebiče.

Zařízení odpovídá zásadním požadavkům Direktivy o nízkém napětí 73/23/EEC a 2006/95/EEC. Splňuje ustanovení následujících elektrických norem:

- EN 60335-1 + pozdější aktualizace;
- EN 60335-2-42 + pozdější aktualizace;
- EN 55104 / EN 55014 + pozdější aktualizace;
- EN 61000 + pozdější aktualizace;



obr. 6



obr. 7

Zařízení odpovídá zásadním požadavkům Direktivy o nízkém napětí 73/23/EEC a 2006/95/EEC.

2.4 Uvedení zařízení do provozu

Před uvedením tohoto spotřebiče do provozu provedte svědomitě všechny potřebné kontroly a ujistěte se, že jsou systémy a celá instalace spotřebiče v souladu se zákony a s technickými a bezpečnostními pokyny uvedenými v tomto manuálu. Musí být splněny následující body: Okolní teplota místa instalace spotřebiče musí být vyšší než $+4 \text{ }^\circ\text{C}$.

Prostor vaření musí být prázdný.

Všechny obaly musí být sejmuty, včetně ochranných fólií na spotřebiči.

Větrací otvory a štěrby musí být otevřené a bez překážek.

Případně demontované části ze spotřebiče z důvodu transportu musí být z instalačních důvodů zpětně namontovány na spotřebič.

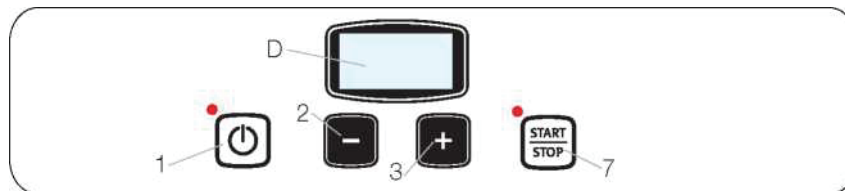
Hlavní elektrický spínač musí být sepnut a uzavírací kohoutek přívodu vody u spotřebiče musí být otevřen.

Spotřebič může v okamžiku zapnutí vyslat akustický signál.

3. POKYNY PRO POUŽITÍ HOLDBOXU

Spotřebič byl navržen pro vaření potravin a udržování provozní teploty potravin ve vnitřním prostoru a musí být používán pouze pro tento účel. Je tudíž nutno zamezit jakémukoli jinému použití, které je považováno za zneužití a za nebezpečné. Během provozu dohlížejte na zařízení.

3.1 Udržovač teploty (HOLDBOX) bez jádrové sondy

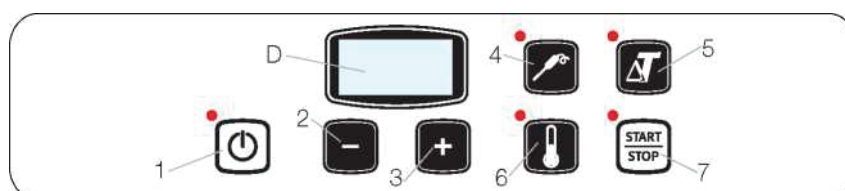


1. Tlačítko start zařízení
2. Tlačítko pro snižování teploty.
3. Tlačítko pro zvyšování teploty.
7. Tlačítko Start/Stop pro vaření/udržování teploty.
- D. Displej

Po aktivaci zařízení **(1)** se na displeji zobrazí nastavená hodnota teploty skříně **90°C**. Pomocí tlačítek **2** a **3** může uživatel měnit tuto nastavenou teplotu od minima **25 °C**, až na maximum **120 °C**. Stisknutím tlačítka **7** (Start) je aktivován chod zařízení, které přejde do režimu **'PRE'** neboli předehřev. Na konci procedury předehřevu zařízení vyše akustický signál a okamžitě se přepíná do režimu **'UDRŽOVÁNÍ'** na „neurčitou“ dobu. Jakmile byl prostor již dostatečně předehřán, HOLDBOX se přepne do režimu **UDRŽOVÁNÍ**.

Během fáze **'UDRŽOVÁNÍ'** se na displeji zobrazuje teplota uvnitř skříně. Stiskněte tlačítko **2** nebo **3** pro snížení nebo zvýšení hodnoty udržované teploty.

3.2 HOLDBOX s jádrovou sondou



1. Tlačítko start zařízení
2. Tlačítko pro snižování teploty.
3. Tlačítko pro zvyšování teploty.
4. Tlačítko teploty jádrové sondy. (Pouze pro modely s jádrovou sondou)
5. Tlačítko Delta-T. (Pouze pro modely s jádrovou sondou)
6. Tlačítko teploty vaření/udržování teploty. (Pouze pro modely s jádrovou sondou)
7. Tlačítko Start/Stop pro vaření/udržování teploty.

D. Displej

Zařízení, vybavená jádrovou sondou, mají navíc k funkci UDRŽOVÁNÍ, popsané v předchozím odstavci, ještě volitelný doplněk pro vaření při pevné teplotě, nebo režim Delta-T.

Nastavení vaření v režimu pevné teploty:

Připojte jádrovou sondou k zařízení. Stiskněte tlačítko **1** pro zapnutí panelu displeje. HOLDBOX zobrazí poslední nastavenou teplotu udržování (před zapnutím), nebo poslední nastavenou teplotu. Pomocí tlačítek **2** a **3** změňte tuto teplotu (například na 70 °C). Stiskněte tlačítko **4** pro nastavení teploty vaření a pomocí tlačítek **2** a **3** změňte tuto teplotu (například na 75 °C).

Stiskněte tlačítko **6** pro nastavení teploty komory vaření a pomocí tlačítek **2** a **3** změňte tuto teplotu (například na 90 °C).

Stiskněte tlačítko **7** (Start) pro zahájení vaření. HOLDBOX je nastaven na teplotu předeřevu "PRE" a vyše akustický signál v okamžiku dosažení ideální teploty pro vaření; nyní můžete vložit potravinu, která bude vařena.

Jestliže spotřebič pracuje s tímto nastavením, potom po předeřátí vaří potravinu při teplotě 90 °C, dokud nebude dosaženo vnitřní teploty 75 °C. Jakmile je této teploty dosaženo, přejde HOLDBOX do režimu "**UDRŽOVÁNÍ**" (udržování teploty) při teplotě 70 °C na dobu neurčitěho časového intervalu.

Nastavení vaření se systémem DELTA-T:

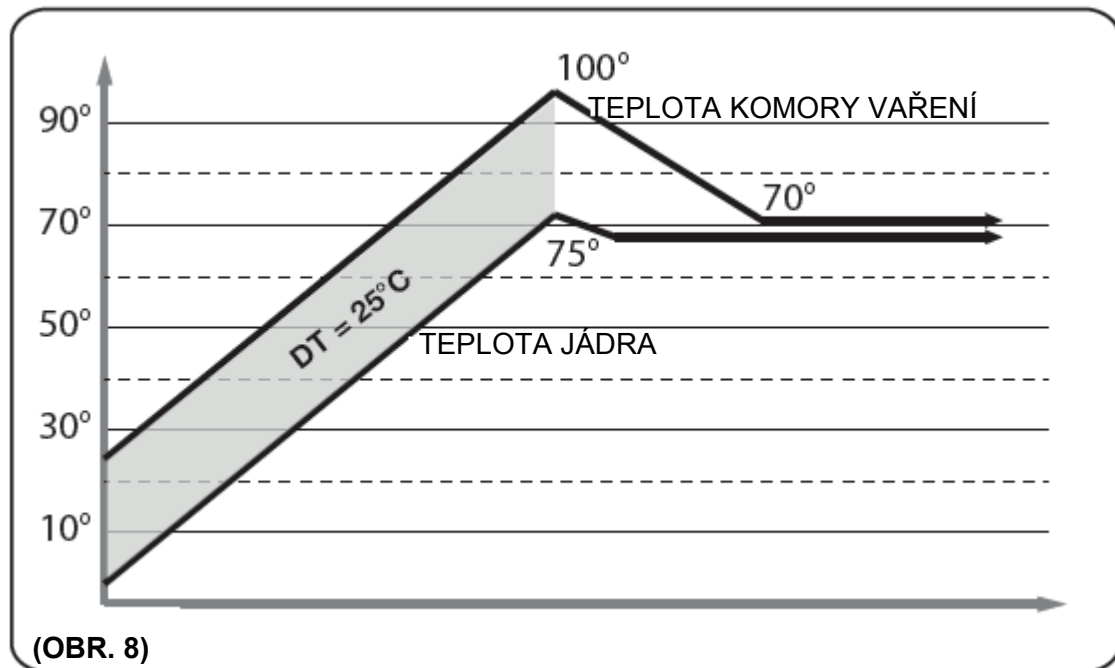
Vaření v režimu DT (Delta-T) umožňuje vaření při udržování konstantního rozdílu teploty mezi teplotou jádra potraviny a teplotou komory vaření. Pro dosažení nejlepších výsledků se doporučuje spustit cyklus vaření se zařízením při teplotě místnosti.

Připojte jádrovou sondou k zařízení. Stiskněte tlačítko **1** pro zapnutí panelu displeje. HOLDBOX zobrazí poslední nastavenou teplotu udržování (před zapnutím), nebo poslední nastavenou teplotu. Pomocí tlačítek **2** a **3** změňte tuto teplotu (například na 70 °C). Stiskněte tlačítko **4** pro nastavení teploty vaření a pomocí tlačítek **2** a **3** změňte tuto teplotu (například na 75 °C).

Stiskněte tlačítko **5** pro nastavení DT teploty vaření a pomocí tlačítek **2** a **3** změňte tuto teplotu (například na 25 °C).

Vložte potravinu do HOLDBOXU a stiskněte tlačítko **7** (Start) pro zahájení cyklu vaření. Jestliže spotřebič pracuje s tímto nastavením, začne vařit potravinu při konstantním rozdílu teploty 25 °C mezi teplotou jádra potraviny a teplotou komory vaření, dokud nebude dosaženo vnitřní teploty 75 °C. Jakmile je této teploty dosaženo, přejde HOLDBOX do režimu "**UDRŽOVÁNÍ**" (udržování teploty) při teplotě 75 °C na dobu neurčitěho časového intervalu.

(OBR. 8)



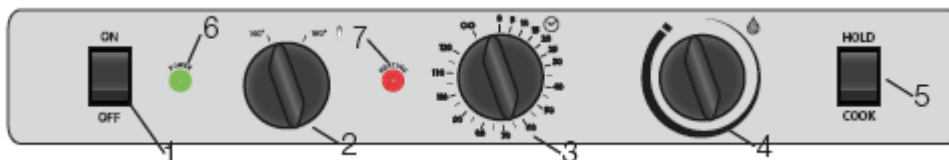
4. JAK POUŽÍVAT REGENERAČNÍ TROUBU

Spotřebič byl navržen pro regenerování a udržování potravin při stálé teplotě a musí být používán pouze pro tento účel

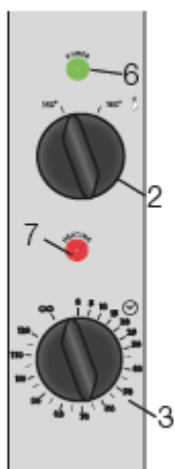
Je tudíž nutno zamezit jakémukoli jinému použití, které je považováno za zneužití a za nebezpečné.

Během provozu dohlížejte na zařízení.

4.1 Ruční REGBOX



◀ (OBR. 8)



▲ (OBR. 10)

1. Spínač ZAP/VYP
2. Knoflík nastavení teploty 140°C - 160°C
3. Knoflík nastavení doby 0' - 120' / NEOMEZENĚ
4. Knoflík nastavení vlhkosti
5. Spínač UDRŽENÍ - REGENERACE
6. Stavová LED REGBOXU: Zapnut = ZAP, vypnut = VYP
7. LED topného článku: Zapnut = ZAP, vypnut = VYP

4.1.1 Ruční REGBOX (horizontální panel - obr. 9)

Zapněte regenerační troubu přepnutím spínače **1** do polohy **ON**. Rozsvítí se zelená LED (**4**). Nyní nastavte teplotu regenerace na 140° nebo 160 °C pomocí otočného knoflíku **2**. Nyní otáčejte knoflíkem **DOBA** (**3**) po směru otáčení hodinových ručiček. Rozsvítí se červená LED **5** a indikuje aktivaci topných článků.

Nastavte vlhkost otáčením otočného knoflíku **4**.

Vyčkejte, dokud regenerační komora nedosáhne správné teploty a přidejte potravinu, která má být regenerována a v případě potřeby resetujte dobu regenerace, pomocí knoflíku **Doba** (**3**).

Přepněte spotřebič z režimu regenerace (VAŘENÍ) do režimu udržování teploty (UDRŽOVÁNÍ) pomocí spínače **5**.

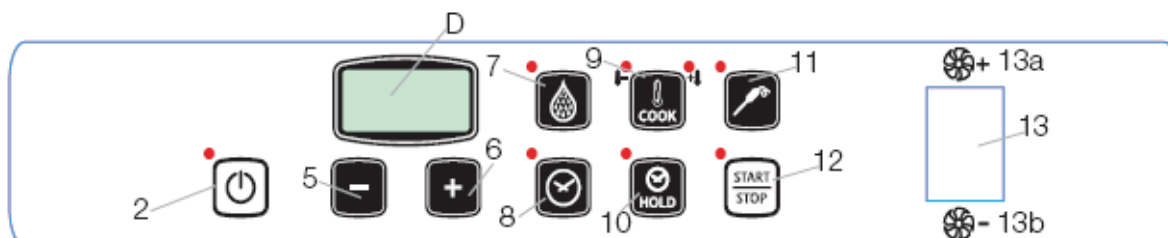
4.1.2 Ruční REGBOX (vertikální panel - obr. 9)

Nastavte teplotu regenerace na 140° nebo 160 °C pomocí otočného knoflíku **2**. Nyní otáčejte knoflíkem **Doba** (**3**) po směru otáčení hodinových ručiček. Rozsvítí se červená LED **5** a indikuje aktivaci topných článků.

Vyčkejte, dokud regenerační komora nedosáhne správné teploty a přidejte potravinu, která má být regenerována, a v případě potřeby resetujte dobu regenerace, pomocí knoflíku **Doba** (**3**).

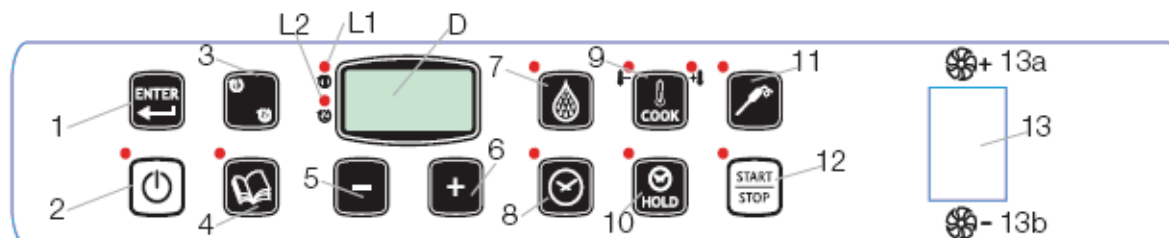
4.2 REGBOX s elektronickým panelem

ELEKTRONICKÝ REGBOX



(OBR. 11)

ELEKTRONICKÝ-PROGRAMOVATELNÝ REGBOX



(OBR. 12)

1. **Tlačítko Enter** - potvrzení (**pouze pro programovatelné modely - obr. 12**).
2. Tlačítko start zařízení
3. Tlačítko Fáze (**pouze pro programovatelné modely - obr. 12**).
4. Tlačítko Kniha (**pouze pro programovatelné modely - obr. 12**).
5. Tlačítko pro snižování teploty.
6. Tlačítko pro zvyšování teploty.
7. Tlačítko pro nastavení parametru zvlhčování (rozsah 0-10).
8. Tlačítko pro nastavení doby (při Regeneraci nastaveno na 20 minut) (při Udržování teploty doba neomezená).
9. Tlačítko pro nastavení parametru Regenerování; standardně nastavené hodnoty jsou 140°C/160°C (rozsah 90/170°C).
10. Tlačítko pro nastavení parametru Udržování teploty (rozsah 25/100°C).
11. Tlačítko pro REGBOX s jádrovou sondou (volitelný doplněk).
12. Tlačítko Start/Stop Udržování teploty. Při vypnutém spotřebiči svítí červená LED.
13. Tlačítko pro nastavení rychlosti ventilátoru/ventilátorů.
- 13a. Maximální otáčky ventilátoru.
- 13b. Minimální otáčky ventilátoru.
- L1 Fáze 1
- L2 Fáze 2

4.2.1 Nastavení cyklu regenerace.

Zapněte panel stisknutím tlačítka-on (**2**). Pomocí tlačítka **9** zvolte teplotu regenerace. Systém nabídne dvě předvolené hodnoty (140°C / 160°C).

Pomocí tlačítek **5** a **6** může uživatel měnit tuto nastavenou teplotu od minima **90 °C**, do maxima **170 °C**. Stiskněte tlačítko vlhkost (**7**) pro nastavení hodnoty vlhkosti. Pomocí tlačítek **5** a **6** můžete měnit tento parametr v rozmezí 0 až 10. Stiskněte tlačítko hodin (**8**) pro nastavení doby regenerace (předvolená hodnota 20 minut). Pomocí tlačítek **5** a **6** nastavte požadovanou dobu regenerace. Při regeneraci řízené jádrovou sondou stiskněte tlačítko jádrové sondy (**11**) a změňte teplotu jádra pomocí tlačítek **5** a **6**. Stiskněte tlačítko **Start (12)** pro aktivaci této operace; zařízení se nastaví do režimu **'PRE'** neboli přehřev. Když uplyne doba přehřevu komory, vyšle zařízení zvukový signál. Otevřete dveře, vložte potravinu určenou k regeneraci, a dveře zavřete. Délka procesu regenerace závisí na zvolené době. Na konci tohoto cyklu regenerace vyšle zařízení opět zvukový signál (pípnutí), a vy můžete vyjmout potravinu nebo natáhnout cyklus udržování teploty. U modelů s programovatelným panelem (**obr. 12, strana 11**) je možno REGBOX naprogramovat tak, aby se po ukončení cyklu regenerování automaticky přepnul do fáze udržování teploty.

4.2.2 Teplota udržování

Pro nastavení cyklu udržování teploty, po ukončení cyklu regenerace, nebo nastavení nového cyklu, postupujte následovně.

Jestliže je zařízení vypnuto, zapněte jej pomocí tlačítka spínače-on **(2)**. Stiskněte tlačítko **UDRŽOVÁNÍ (10)**. Na displeji se zobrazí teplota udržování, kterou je možno změnit pomocí tlačítek **5 a 6**. Stiskněte tlačítko **Start (12)**. Jestliže není komora dostatečně zahřátá (například při novém cyklu), nastaví se REGBOX do režimu předehřevu, a na displeji se zobrazí **PRE**. Jakmile je dosaženo požadované teploty, indikuje akustické pípnutí, že je možno vložit potravinu do REGBOX. Jestliže je po zapnutí zařízení komora již dostatečně zahřátá, vstoupí jednotka přímo do režimu udržování teploty, přičemž se zobrazí teplota komory. Cyklus udržování trvá tak dlouho, dokud operátor neaktivuje ruční **Stop (tlačítko 12)**.

4.2.3 Programování 2 regeneračních fází a udržování teploty (UDRŽOVÁNÍ). POUZE PROGRAMOVATELNÁ ZAŘÍZENÍ

Jestliže máte programovatelný REGBOX (**obr. 12, strana 11**), můžete programovat jednotku tak, aby se automaticky přepnula do režimu udržování teploty po dokončení cyklu regenerování. Možné kombinace poskytují možnost nastavit až dvě fáze regenerování, po kterých bude následovat fáze **UDRŽOVÁNÍ**. Nastavte parametry regenerování postupem uvedeným v **bodě 4.2.1**. Během nastavování tohoto parametru bude LED **L1** vedle displeje blikat. Jakmile jsou nastaveny parametry teplota, doba / teplota jádrové sondy, stiskněte tlačítko **fáze (3)** pro zadání další regenerační fáze a nastavte parametry této regenerace (teplota komory a doba / teplota jádrové sondy). Například je možno nastavit první regenerační fázi na 130 °C po dobu 15 minut, následovanou další regenerační fází při 80 °C při teplotě jádrové sondy 65 °C.

V obou případech můžete nastavit regeneraci s jednou nebo se dvěma fázemi; jestliže si přejete přidat fázi udržování teploty na konec regeneračního cyklu, stiskněte tlačítko **UDRŽOVÁNÍ (10)** na konci fáze jedna (při regeneraci s jednou fází) nebo fáze 2 (při regeneraci se dvěma fázemi), a postupujte podle pokynů v **bodě 4.2.2**. V každém případě musí být fáze udržování teploty nastavena až po poslední fázi. Není možné nastavit regenerační fázi, za ní fázi udržování teploty, a za ní fázi regenerování.

Možné kombinace jsou následující:

Příklad 1: FÁZE 1 ► **VAŘENÍ + UDRŽOVÁNÍ**

Příklad 2: **VAŘENÍ + VAŘENÍ**

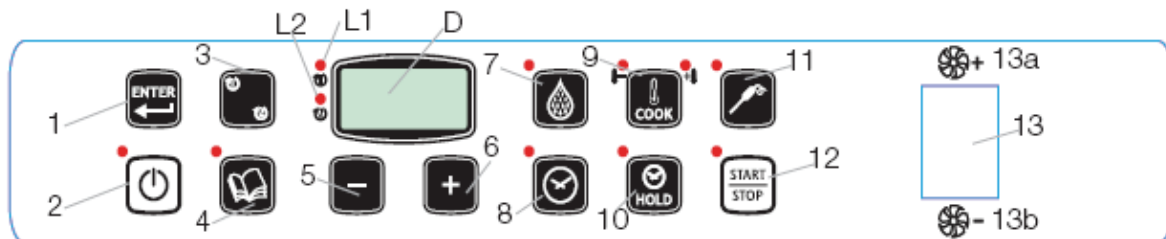
Příklad 3: FÁZE 1 ► **VAŘENÍ + FÁZE 2 ► VAŘENÍ + UDRŽOVÁNÍ**

4.3 Uložení / změna / vymazání programů regenerace / udržování teploty

U programovatelných zařízení (**obr. 12** níže) je možné uložit programy regenerace / udržování teploty, a použít je později.

Je možno uložit až 10 různých programů.

4.3.1 Uložení cyklu regenerace / udržování teploty



(OBR. 12)

Pro uložení programu si pro aktivaci této funkce vyberte tlačítko **Kniha (4)**. Nyní pomocí tlačítek **5 a 6** přejděte na číslo požadovaného programu.

Poznámka: prázdné programy budou signalizovány blikáním čísla programu.





Stiskněte tlačítko **Enter (1)** pro potvrzení zvoleného programu. **LED L1** začne blikat a tím indikuje, že systém aktuálně programuje **fázi 1**.





Nastavte parametry regenerace postupem podle **bodu 4.2.3**.

Jakmile jste naprogramovali požadovanou fázi/fáze, stiskněte tlačítko **Enter (1)** pro uložení změn.

SCHÉMA PRAKTICKÉHO PROGRAMOVÁNÍ:

Pro nastavení programu: s počáteční regenerační fází při 80 °C pro dobu 20 minut, následovanou druhou regenerační fází při 95 °C s teplotou jádra 65 °C, a následovanou finální fází udržování teploty při 70 °C:

1. Stiskněte tlačítko **Kniha**  pro zpřístupnění menu programování.
2. Vyberte si číslo programu s použitím tlačítek + a -.
3. Stiskněte tlačítko **Enter** () pro potvrzení čísla zvoleného programu.
4. Stiskněte tlačítko **Regenerace**  a nastavte teplotu komory na 80 °C a dobu 20 minut (tlačítko )

5. Nyní stiskněte tlačítko **Fáze**  pro přepnutí na menu programování fáze 2.
6. Stiskněte tlačítko **Regenerace**  a nastavte teplotu komory na 95 °C a teplotu jádra na 65 °C (tlačítko ).
7. Stiskněte tlačítko **UDRŽOVÁNÍ**  pro nastavení teploty finálního udržování teploty na 70°C.
8. Stiskněte tlačítko **Enter**  pro uložení těchto změn.

4.3.2 Jak editovat uložený program

Pro editaci dříve uloženého programu stiskněte tlačítko **Kniha (4)** pro zpřístupnění seznamu programů. Vyberte číslo požadovaného programu s použitím tlačítek **(5)** a **(6)**.

REGBOX se automaticky nastaví na první fázi; jestliže si přejete změnit druhou fázi, stiskněte tlačítko **Fáze (3)**.

Změňte teplotu regenerace stisknutím tlačítka **Regenerace (9)** a pomocí tlačítek **5** a **6** změňte hodnotu této teploty.

Změňte teplotu regenerace stisknutím tlačítka **Regenerace (10)** a pomocí tlačítek **5** a **6** změňte hodnotu této teploty.

Nyní stiskněte tlačítko **Enter (1)** pro uložení těchto změn.

4.3.3 Jak vymazat uložený program

Pro vymazání dříve uloženého programu stiskněte tlačítko **Kniha (4)** pro zpřístupnění seznamu programů. Vyberte číslo požadovaného programu s použitím tlačítek **(5)** a **(6)**. Stiskněte současně na dobu 10 vteřin tlačítka **Kniha (5)** a **Fáze (3)**; program bude vymazán.

5. PRAVIDELNÁ ÚDRŽBA

5.1 Čištění

Na konci pracovního dne vyčistěte spotřebič, a to jak z důvodů hygienických, tak i z důvodu předcházení provozním závadám.

Spotřebič nesmí být nikdy čištěn přímo vodou nebo proudem vody pod vysokým tlakem.

Navíc, spotřebič nesmí být čištěn drátěnkami, běžnými ocelovými kartáči nebo škrabkami; případně můžete použít plech z nerezové oceli, a zařízení umývat po směru textury plechu.

Ponechte vychladnout komoru vaření.

Vyjměte panely s grilovacími držáky.

Vyjměte zbytky, které můžete vyjmout ručně, a vyjímatelné části umístěte do myčky.

Pro čištění komory vaření použijte teplou mýdlovou vodu. Poté je nutno všechny příslušné povrchy důkladně opláchnout, a ujistit se, že jsou odstraněny všechny případné zbytky čisticího prostředku. Pro vyčištění vnějších částí spotřebiče použijte vlhkou látku a jemný čisticí prostředek.

5.2 Solenoidový ventil

Solenoidový ventil je zařízení, které přivádí vodu během nastavených dob a režimech při provozu zařízení.

5.3 Dveřní mikrospínač (POUZE U REGBOXU)

Dveřní mikrospínač je zařízení, které při otevření dveří zastaví provoz spotřebiče. Po opětovném uzavření dveří je přerušovaný cyklus obnoven.

Neprovozujte tento spotřebič při otevřených dveřích zařízení.

5.4 Tepelný jistič motoru

Motor ventilátoru je vybaven zabudovanou tepelnou ochranou, která v případě přetížení motoru zastaví chod zařízení.

Při poklesu teploty se motor automaticky restartuje, a vrací se do bezpečného provozu.

6. ODSTRAŇOVÁNÍ ZÁVAD

6.1 Obecné problémy

V případě vážné poruchy je zásadní jako první vypnout zařízení pomocí vícepolohového hlavního vypínače proudu, a uzavřít uzavírací ventil vody, umístěný u spotřebiče.

Problém	Možné řešení
Zařízení nespouští	Zkontrolovat, zda je vícepolohový hlavní vypínač proudu sepnut a zda je přítomno napětí.
	Zkontrolovat, zda jsou správně uzavřené dveře.
	Ujistit se, že jsou parametry cyklu vaření nastaveny správně.
Jestliže spotřebič stále nespouští, kontaktujte Středisko servisní podpory.	

Problém	Možné řešení
Ventilátory se během provozu zastavují. (SPOTŘEBIČE S MOTOREM)	Po každých 3 minutách přepíná motor ventilátoru automaticky směr otáčení, přičemž je motor 20 vteřin v klidovém stavu. Během řady cyklů vaření může poslední cyklus skončit po plánovaném zastavení motoru, a z tohoto důvodu při následném startu zařízení zůstává motor přechodně v zastaveném stavu. Zkontrolujte, zda není zastavení motoru ventilátoru přechodné (v rámci 20 vteřin) z důvodu normálního provozu spotřebiče.
	Vypněte spotřebič a vyčkejte, dokud se tepelný jistič motoru automaticky neobnoví.
	Zkontrolujte, zda nejsou u chladicích otvorů překážky.
Jestliže problém přetrvává i nadále, kontaktujte Středisko servisní podpory.	

Problém	Možné řešení
Z trubek zvlhčovače není přiváděna voda	Zkontrolujte, zda je otevřený uzavírací ventil.
	Zkontrolujte, zda je aktivován zvlhčovač
Jestliže problém přetrvává i nadále, kontaktujte Středisko servisní podpory.	

6.2 Kontroly může provádět pouze autorizovaný technik

Před jakýmkoli nastavováním nebo zásahem vždy nejprve odpojte napájecí zdroj.

Reset bezpečnostního termostatu

Odejměte zadní stranu spotřebiče.

Identifikujte termostat a stlačte červené tlačítko, dokud neuslyšíte výstražný mechanický zvuk ("cvaknutí"), které potvrzuje sepnutí kontaktů (**obr. 13**).

Soustavná aktivace termostatu indikuje funkční poruchu spotřebiče.

Tepelný jistič motoru

Tepelný jistič motoru se resetuje automaticky; jestliže dojde k jeho aktivaci, zkontrolujte čistotu štěrbin, a pravidelné otáčení motoru bez zadržávání.

Doporučuje se odpojit napájecí zdroj.

Vodní filtr

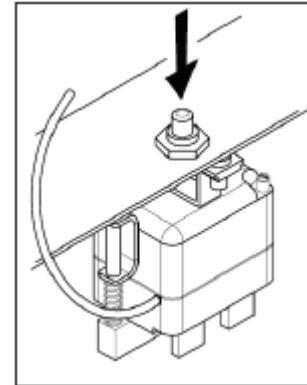
Jestliže zařízení přestalo přivádět vodu, zkontrolujte vstupní filtr solenoidového ventilu, který je umístěn v zadní části spotřebiče, a to následovně:

- uzavřete vodní ventil namontovaný u spotřebiče;
- odpojte přípojovací trubku k hlavní dodávce vody;
- pomocí kleští vyjměte filtr, umístěný u zadní části solenoidového ventilu;
- odstraňte veškeré nečistoty a vraťte filtr zpět do jeho sedla;
- zpětně připojte trubku.

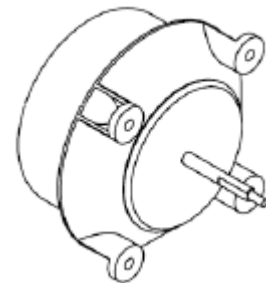
6.3 Správa náhradních dílů

Náhradní díly mohou vyměňovat pouze jen pracovníci autorizovaného servisního střediska.

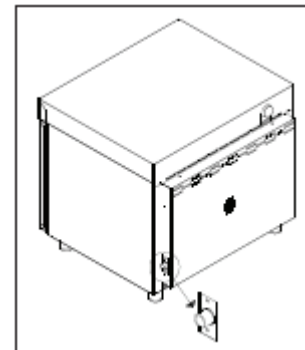
Pro identifikaci kódů náhradních dílů kontaktujte zástupce servisu.



(OBR. 13)



(OBR. 14)



(OBR. 15)

Jakmile jste přesně identifikovali požadované díly, zašle Středisko servisní podpory písemnou objednávku výrobcí, ve které jasně specifikuje model zařízení, jeho výrobní číslo, napětí a frekvenci síťového napájení, a také kód a popis příslušných dílů.

6.4 Seznam chybových hlášení

Zobrazení	Popis	Akce
So1	Chyba senzoru komory	Vaření blokováno, automatický re-arm
So2	Chyba sondy jádra	Vaření blokováno, automatický re-arm
Sic	Bezpečnostní teplota komory	Vaření blokováno, automatický re-arm (mechanický termostat)
Mot	Alarm motoru	Vaření blokováno, automatický re-arm Zkontrolujte motor ventilátoru
Hit	Příliš vysoká teplota technické skřínky	Vaření blokováno, automatický re-arm Zkontrolujte elektronickou desku

seznam servisních organizací:

CZ: **RM Gastro CZ s.r.o.**, Náchodská 818/16, Praha 9, tel. +420 281 926 604,
info@rmgastro.cz, www.rmgastro.cz

PL: **RM GASTRO Polska Sp. z o. o.**, ul. Skoczowska 94, 43-450 Ustroń
www.rmgastro.pl

SK: **RM Gastro Slovakia**, Rybárska 1, Nové Město nad Váhom, tel. +421 32 7717061,
obchod@rmgastro.sk, www.rmgastro.sk